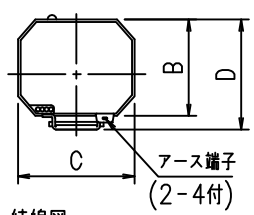
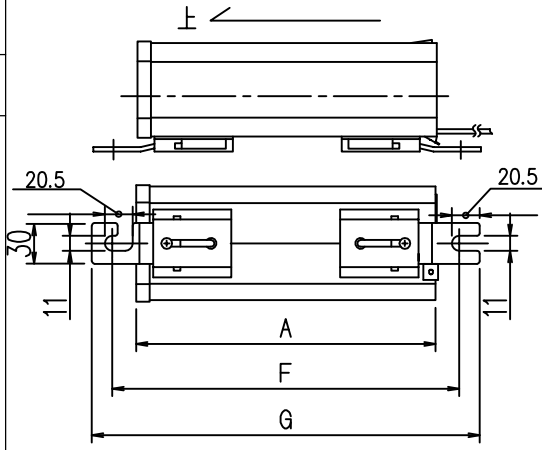
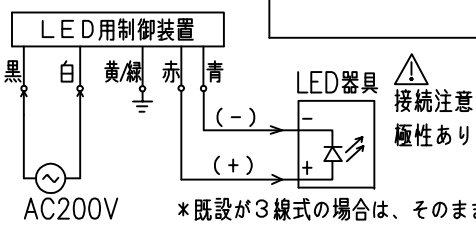


登録形式 YE190MHS2A
YE190MHS2B



結線図



ケース材質 電気亜鉛メッキ鋼板
SECC
0.8t (3.2t)

関連規格 電気用品安全法

特記事項

寸法表

形式	A	B	C	D	F	G	収納可能 ポール内径(φ)	重量
	ケース長	ケース高さ	ケース巾	高さ	取付長	全長		
YE190MHS2A (B)	220	66	83	76	255	285	φ93.2 (3.5B) 以上	約3.5kg

特性表

LED電流、電圧は基準値を示す。LED個体ばらつきによって変動します。

適合器具型式	入力電圧 (V)	周波数	入力電流 (A)			入力電力 (W)	力率 (%)	無負荷二次電圧 (V)	二次短絡電流 (A)	LED電流 (A)	LED電圧 (V)
			無負荷時	二次短絡時	LED点灯時						
YE804014N/W YE804014M/W YE804014W/W	200	50Hz用	0.75	1.7	1.06	190	90	275	2.1	1.31	129
YE805014N/W YE805014M/W YE805014W/W		60Hz用	+20%以下	+20%以下	±10%	±10%	-5以上	±10%	+15%以下		

PS E 適合品	口出し仕様	仕上色	使用条件
	600V耐熱ビニル電線	塗装	電源電圧変動範囲：定格の±6%
	1.25mm ² 250	マンセルN6	使用場所：屋内外兼用 周囲温度：-20℃～+40℃

安全上のご注意
LED制御装置を安全に使用していただくためには、カタログや取扱説明書等を参照していただく必要があります。くわしくは、最寄りの当社営業所までお問い合わせください。

*夏場の一時的な高温環境(50℃)に対応します。

使用上のご注意

- LED制御装置は、周囲温度40℃以下で使用して下さい。数台まとめてご使用の場合、制御装置の幅以上あけて通風を良くして下さい。
- 600Vビニル電線と同等性能以上の電線をご使用下さい。
- 必ずアース線を接続してください。
- 管灯回路配線長さは100m以下としてください。
- 取付方法
屋外：口出線を下側に取付けて下さい。
屋内：口出線を下側に取付け、及び横向き取付け可能です。

保護機能内蔵

- LED制御装置には電流ヒューズ、温度ヒューズ(非復帰形)が内蔵されております。

- 平林
- 柿平
- 福山
- 遠藤

品名	フラッドエース用制御装置			
	YE190MHS2A (B) (200V用 高力率)			
図番	2017.11.15	単位	mm	尺度 /
	LBPD09750-1			