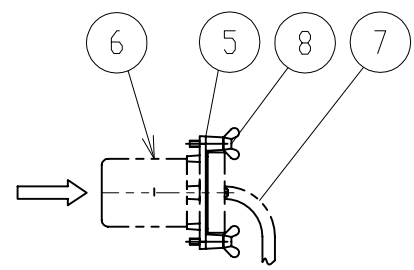
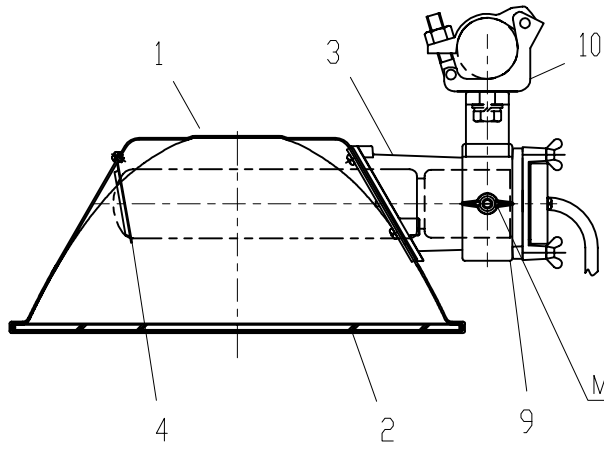
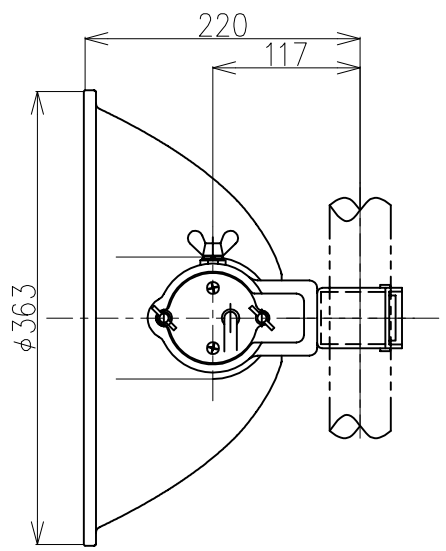
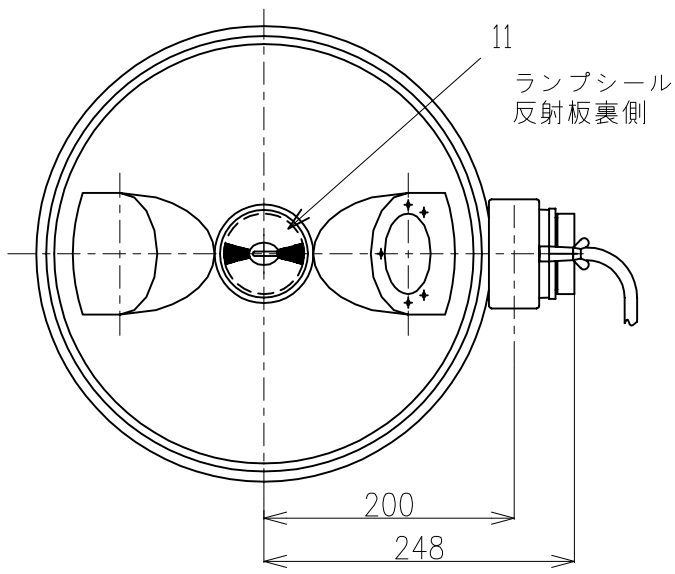


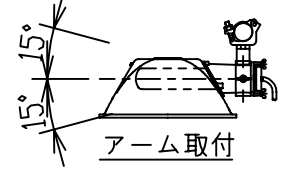
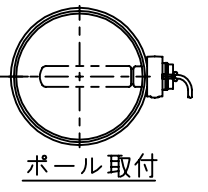
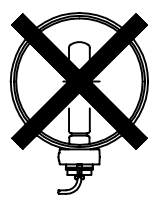
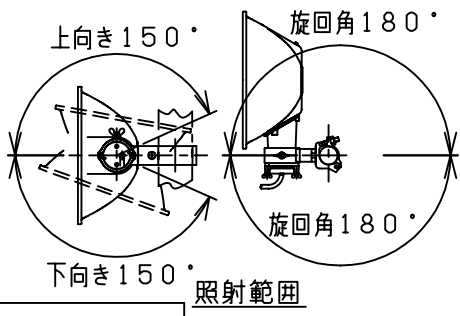
防雨形 設計風速 40(m/s)



ランプ交換方向  
ランプ交換用  
間隔380以上

適合ランプ セラミックメタルハライドランプ  
MT360YMK-JF/BH  
高圧ナトリウムランプ  
NHT360LS

仕上色 UN60 (日塗工)



設置条件  
ランプ点灯姿勢  
水平±15度範囲以内

安全上のご注意

器具を安全に使用していただくためには、カタログや取扱説明書等を参照していただく必要があります。くわしくは、最寄りの当社営業所までお問い合わせください。

11	ランプシール	耐熱シール	1	
10	単管クランプ	鋼板	1	3/8×38 (別売)
9	ホルダー-勤合金具	アルミ鋳物	1	ポリエステル塗装
8	開閉ねじ	ステンレス	2	M5×25 蝶ねじ
7	口出線	キャブタイヤケーブル	1	1.25mm <sup>2</sup> ×3心 L=1500
6	ソケット	磁器	1	E39
5	開閉蓋	アルミダイカスト	1	ポリエステル塗装
4	ランプサポート	ばね鋼	1	
3	ホルダー	アルミダイカスト	1	ポリエステル塗装
2	前面ガラス	強化ガラス	1	透明ガラス t4
1	反射板	アルミ板	1	アルガラス処理
部番	部品名	材質・材厚	数	備考

品名	エコ・ルミナス360照明器具				
	YE360CS				
質量	3.5kg	単位	mm	尺度	1/6
図番	LLPD02170				

村田木元