

工事現場を光で守る仮設照明器具

エコ・ルミナス

# Eco Luminous 360

省エネを  
ご提案



# 省エネ型仮設照明器具 エコ・ルミナス 360



※ガードはオプションです。

YE360CS(クリア)

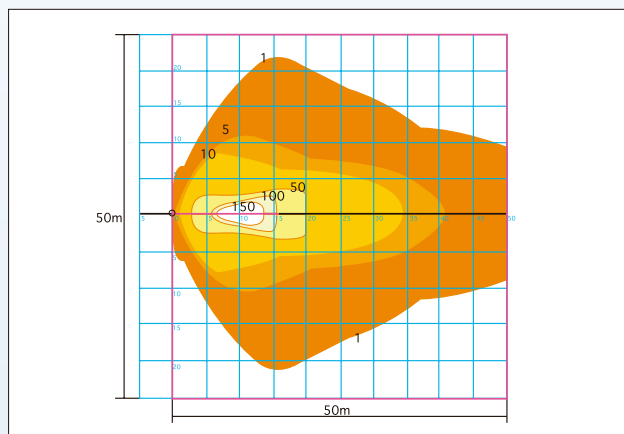


※ガードはオプションです。

YE360FS (フロスト)

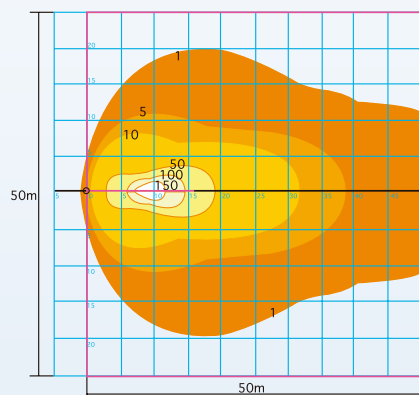
## 従来の1kw水銀ランプに代わる革命児の誕生です。

YE360CS (セラミックメタルハライドランプ360w) 水平照度分布図



灯高:6.0m  
初期平均照度: **8.2lx**

YE360FS (セラミックメタルハライドランプ360w) 水平照度分布図

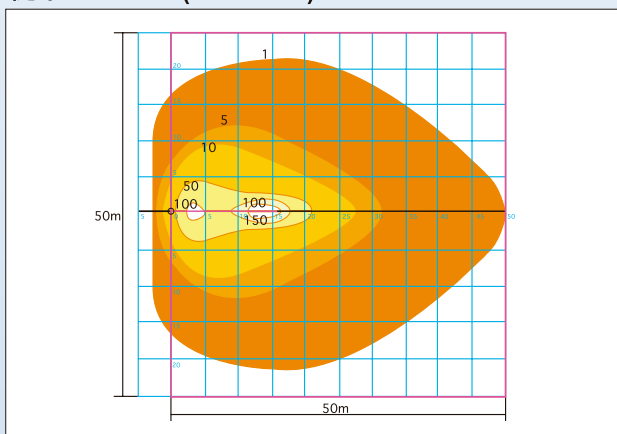


灯高:6.0m  
初期平均照度: **7.7lx**

### 従来品との比較

従来品:HSW1(HR1000N)

水平照度分布図



灯高:6.0m  
初期平均照度: **6.8lx**

# 仮設照明のエースが登場

エコルミナス

Eco Luminous 360 は **4UP!** を約束。



## 効率 UP!

### 電気代が半分以下!

高性能反射板装着により360wで1kwと同等以上の平均照度を確保

エコルミナス 360 セラミックメタルハライドランプ360w

¥ 452,854

リフレクター型1kw水銀ランプ

¥1,198,056

※1日10時間点灯×365日 台数30台とする。

### ランプ効率も3倍以上!

エコルミナス 360

105 lm/w

リフレクター型  
1kw水銀ランプ

35 lm/w



## 施工性 UP!

### 取付が自由自在!

単管クランプ、H鋼クランプ等取り付け金具を選ばないで取付けることができます。

### 使用電線のコストを削減!

エコルミナス 360 セラミックメタルハライドランプ360w

10台×3.5A (安定時入力電流) = 35A

…使用電線サイズ8sq相当

リフレクター型1kw水銀ランプ

10台×8.3A (安定時入力電流) = 83A

…使用電線サイズ22sq相当

(電灯単相三線式100V)

### 器具重量の軽減!

エコルミナス 360

6.5kg

リフレクター型  
1kw水銀ランプ

13.0kg

(200V低力率安定器 含む)

## 耐久性 UP!

### ランプ寿命が75%も伸長!

エコルミナス 360  
セラミックメタルハライドランプ360w

21,000時間

リフレクター型  
1kw水銀ランプ

12,000時間

75%UP

### 前面が強化ガラス!

ガラス面には、割れにくく頑丈な強化ガラスを採用しています。

(ガードも装備可能:オプション)

## 作業環境 UP!

### 安全で快適な作業空間に!

エコルミナス360は、演色性が良く、自然光に近い光で色を再現します。

リフレクター型1kw水銀ランプ

平均演色評価数: Ra14

セラミックメタルハライドランプ360w

平均演色評価数: Ra85

(色ずれのない状態の基準光はRa100)

### 紫外線をカット!

外管に紫外域の光を約90%カットするUVカット膜をコーティングしています。



Eco Luminous 360

# エコ・ルミナスなら、年間電気代が断然お得!

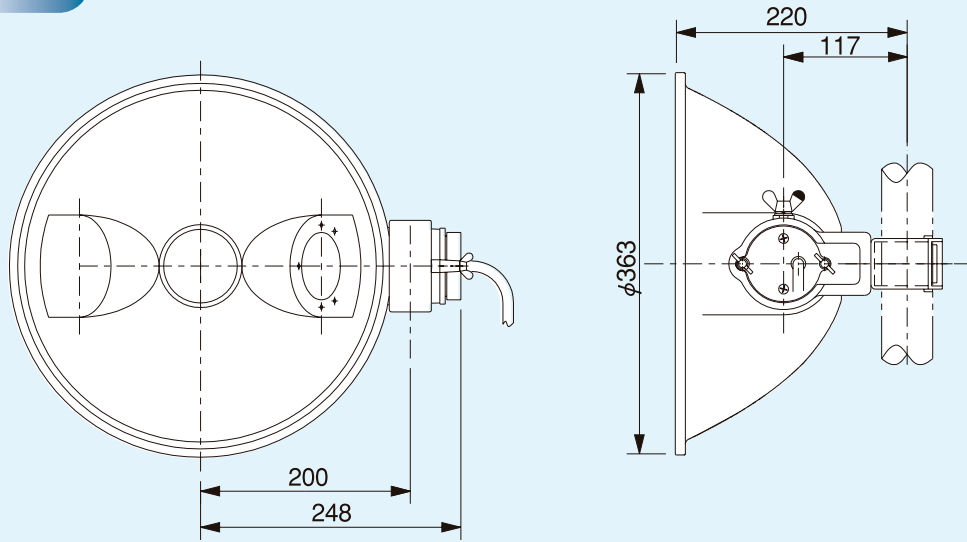
## 年間電気代の比較 (30灯使用例)

消費電力 (w)	使用灯数	稼働日数	点灯時間 (h)	課金額 (1wh)						
エコ・ルミナス 360 (395)	×	30	×	365	×	10	×	0.01047	=	¥ 452,854
従来型水銀ランプ (1045)	×	30	×	365	×	10	×	0.01047	=	¥1,198,056

※200V低力率安定器使用時

**745,202**円の節約となります。

### 寸法図



※単管および単管クランプは別売です。

**Y.E 山形電気株式会社**

本社 〒531-0075 大阪市北区大淀南3丁目7番10号 TEL (06) 6458-5361 (代) FAX (06) 6458-6264  
北陸支店 〒910-0812 福井市新田本町第9号110番 TEL (0776) 53-5751 (代) FAX (0776) 53-4536